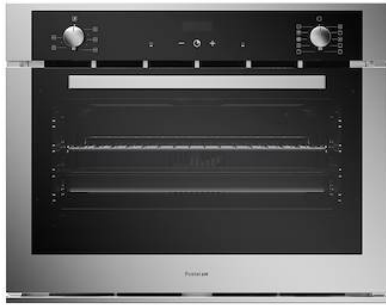


## Backofen KE 75

Backöfen und Zubehör

Code: 7137 000



### EINZELHEITEN

Material Edelstahl + Glas

---

Textur Satiniert ANTI-TOUCH

---

Versorgung 220-240 V 50/60 Hz

---

Energieklasse A

---

Abmessungen 75x60 cm

---

Serienmäßige Ausstattung 2 Backbleche mit EasyClean-Emaillierung - 1 Edelstahlrost

---

Muffelfinish Emaillierung Easy Clean

---

Führungen 1 Teleskopschiene

---

Anzahl der Türfenster 3 Glasscheiben

---

Programmierung      Elektronische Programmierung Beginn-Ende des Garvorgangs

---

Kühlung      Tangentiale Belüftung

---

Sicherheit      Grillwiderstand-Schutz

---

Backofentyp      Multifunktions-Backofen

---

Art der Bedienelemente      Drehkknöpfe

---

Volumen      89Lt

---

## **GARPROGRAMME**

Intensives Garen      Das obere und untere Heizelement sorgen zusammen mit dem Ventilator für ein schnelles und gleichmäßiges Garen. Ideal für Pizza, Brot, Braten, Lasagne und herzhaft Pasteten.

---

Traditionelles Garen      Ideale Funktion für alle traditionellen Rezepte, für Brot, Kuchen und Braten.

---

Umluft-Garen      Die Kombination aus Umluft und kreisförmigem Heizelement ermöglicht es, verschiedene Arten von Speisen zusammen zu garen, ohne dass sich Gerüche und Geschmack vermischen.

---

Umluft-Garen ECO      Programm mit geringem Energieverbrauch, ideal zum Aufwärmen und für Lebensmittel, die ein sanftes, progressives Garen erfordern.

---

Garen von oben      Geeignet zum Aufwärmen von Speisen.

---

Grill      Zum schnellen Überbacken der Oberfläche der Speisen.

---

Doppelter Grill      Die Hitze wird nur durch den oberen Grill erzeugt: ideal zum Toasten, Gratinieren und Anbraten von Speisen, geeignet für Fleisch, Fisch und Pasta.

---

Umluft-Garen + Garen von unten

Durch die Kombination der beiden Gararten entsteht ein perfektes Programm für die Zubereitung von exzellenter Pizza, herzhaften Torten oder Kuchen mit Fruchtfüllung.

Umluft-Grill

Die Wirkung des Ventilators in Kombination mit der des Grills ermöglicht ein schnelles und tiefes Garen, das für großvolumige Speisen notwendig ist.

## MERKMALE

Energieklasse A

Eine Produktreihe, die vollständig in die Klassen A++, A+ und A eingestuft ist. Eine wichtige Errungenschaft, welche die auf die Optimierung von Leistung und Einsparungen ausgerichtete hohe Qualität beweist.

KAPAZITÄT XL

Der Backraum hat ein Volumen von mehr als 70 Litern und ist damit größer als bei herkömmlichen Öfen.

SANFT SCHLIEßENDE TÜR

Die Türscharniere werden am Ende der Bewegung automatisch abgebremst, so dass ein sanftes, geräuschloses Schließen jederzeit möglich ist.

TELESKOPSCHIENEN

Die Schienen, auf denen die Backbleche und Roste gleiten, begünstigen eine bessere Raumaufteilung und erleichtern das Herausnehmen der Gerichte.

DREIFACH-GLAS

Die Backofentür ist mit drei Glasscheiben ausgestattet. Das sorgt für niedrige Temperaturen an der Außenseite und weniger Wärmeverlust.

VOLLGLASTÜR INNEN

Die Innenseite der Tür besteht aus einer einzigen, glatten Glasfläche, die sich sehr gut reinigen lässt.

EASY-CLEAN-EMAILLE

Durch die spezielle Emaillierung sind die Innenflächen des Backofens und des Zubehörs perfekt antihaftbeschichtet. Die Härte und die geringe Porosität erleichtern die Reinigung.

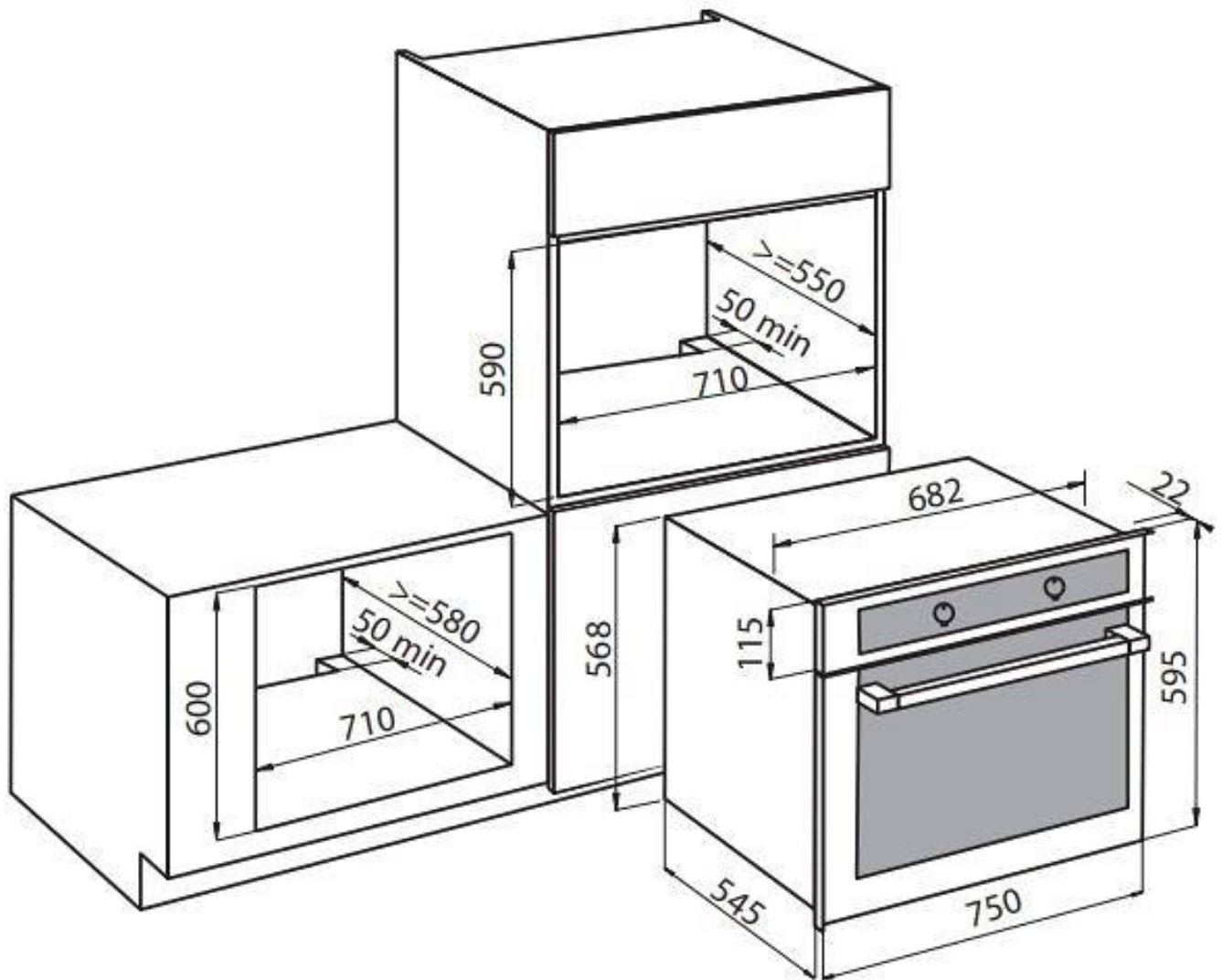
TANGENTIALE BELÜFTUNG

Die spezielle Belüftung erzeugt einen Luftstrom zwischen der Muffel und dem Rahmen, wodurch die Temperatur der Außenflächen reduziert wird. Der Backofen setzt die Möbel also keinen starken Temperaturschwankungen aus.

ANTI-TOUCH-FINISH

Die Stahlteile der Tür sind dank des speziellen Schutzes vollkommen glatt und vor lästigen Fingerabdrücken geschützt, wobei die Eleganz der satinierten Oberfläche erhalten bleibt.

## TECHNISCHE DATEN



## GALERIE



## PAARUNGEN



**Kochfeld KE**  
7602 032